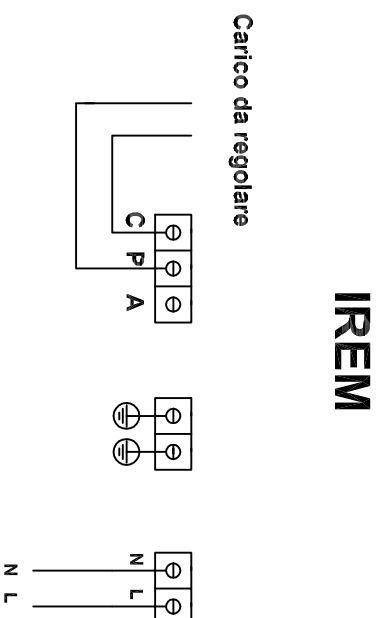
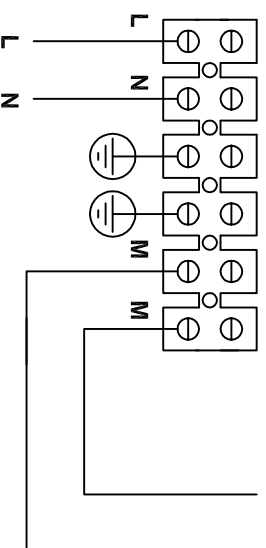


IRM

Carico da regolare



VORTICE

Prima emiss. 10.6.2004

Emiss. attuale 10.6.2004

Dis. F.VIGORELLI

DESCRIZIONE Già noto come "CAT 22" emesso con NINFO N° 334/04

NINFO n° 472/04

Questo DISEGNO annulla e sostituisce tutti quelli precedentemente emessi

DISEGNO	n°	E960022	Rev. A
CODICE	n°		