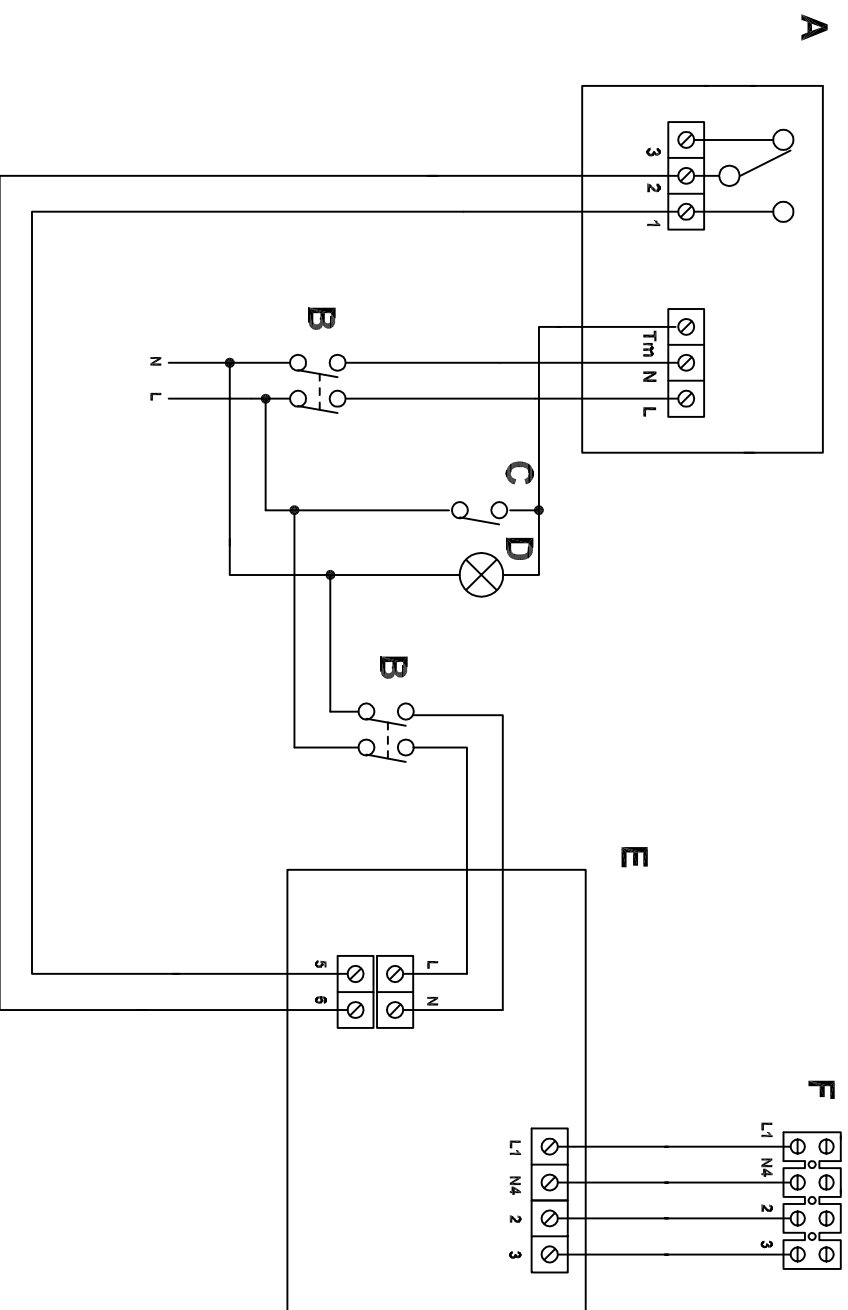



CT - C HCS CON CR5 - CR5N - CRE - CREN



- A) CT . C HCS
- B) Interruttore bipolare
- C) Interruttore bipolare
- D) Lampada
- E) CR5 - CR5N - CRE - CREN
- F) Morsetti VARIO

	Prima emiss. 10.6.2004	Emissa attuale 10.6.2004	Dis. F.VIGORELLI
	DESCRIZIONE Già noto come "CAT 26" emesso con Ninfo N° 334/04		
NINFO n° 472/04			
Questo DISEGNO annulla e sostituisce tutti quelli precedentemente emessi			
DISEGNO n° E960026	Rev. A		
CODICE n°			