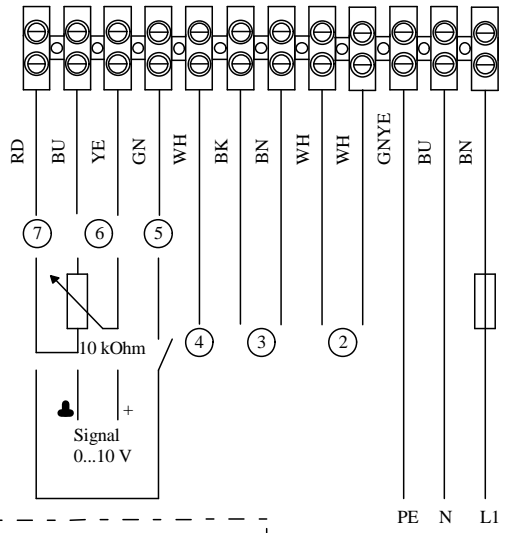
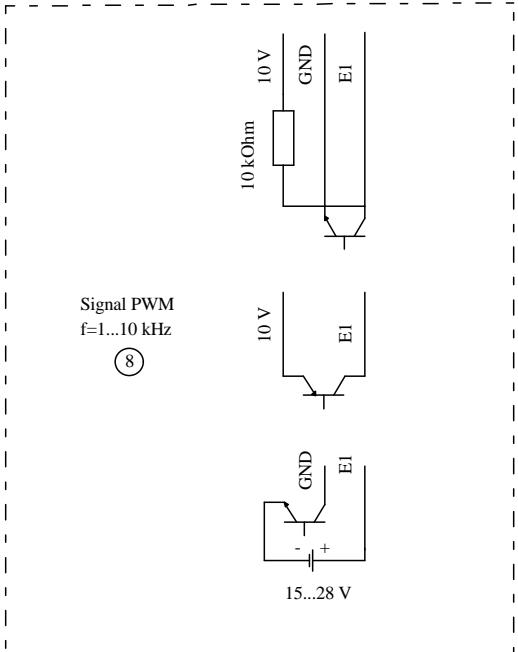


Il presente disegno è di proprietà di VORTICE ELETTROSOCIALI S.p.A. Senza l'autorizzazione scritta della stessa non potrà essere utilizzato per costruire l'oggetto rappresentato, né venire mostrato a terzi o comunque riprodotto. La Ditta proprietaria tutelerà i diritti di esclusiva a termini di legge.

UNI - A4



- 1 Tensione di rete
- 2 Uscita relè per la segnalazione di guasto
- 3 Interfaccia MODBUS (RS-485)
- 4 Uscita Open-Collector Status / Tacho (I max 20 mA)
- 5 Ingresso digitale per l'abilitazione (Ri ca. 2 kOhm)
- 6 Ingresso per l'impostazione della velocità tramite segnale 0...10 V potenziometro (Ri > 100 kOhm)
- 7 Alimentazione di tensione 10 V DC (Imax 50 mA)
- 8 Impostazione della velocità tramite segnale PWM (f = 1...10 kHz)



Prima emiss.	27/11/2015	Emiss.attuale	27/11/2015	Dis.	VL/LAB
DESCRIZIONE: RF M30 4P EP					
NINFO n° 1037/2015					
Questo DISEGNO annulla e sostituisce tutti quelli precedentemente emessi			DISEGNO n°	E960401A	
			CODICE n°	9.993.000.401	